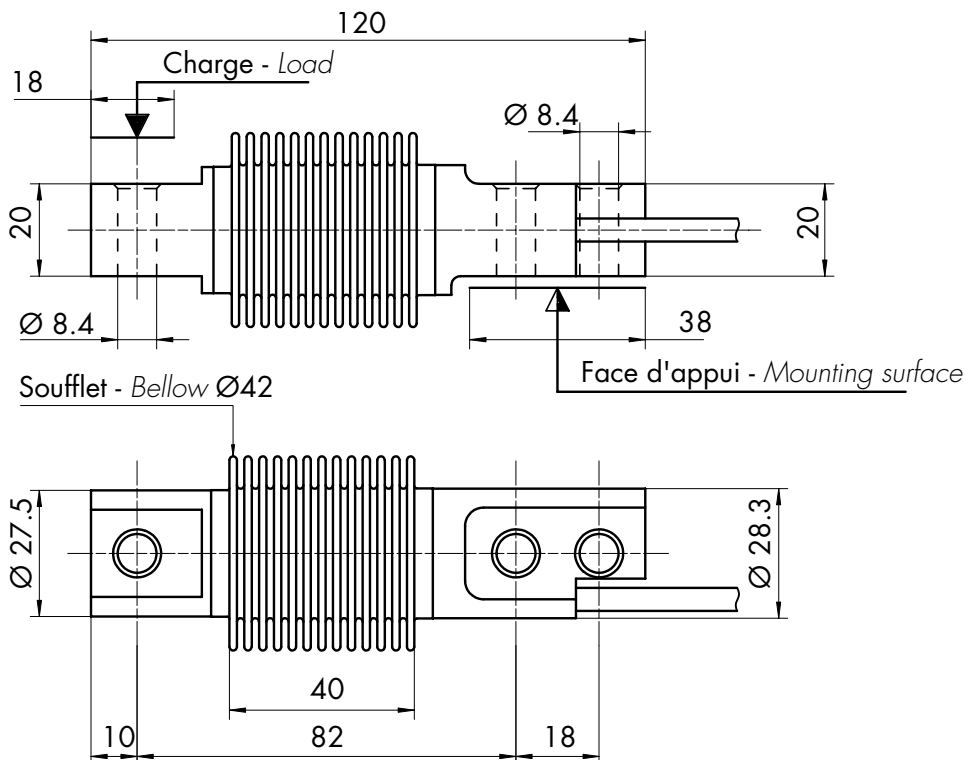


F60X 500

5 kg ... 500 kg



- Construction en acier inoxydable avec soufflet inox soudé IP68/IP69K
- Homologué jusqu'à 6 000 d OIML
- Adapté au pesage industriel de haute précision
- Version optimisée pour l'ajustement des angles
- *Stainless steel construction hermetically sealed to IP68/IP69K*
- *Up to 6 000 d OIML approved*
- *Ideally suited for any industrial weighing application where a high accuracy is needed*
- *Optimized alignment as an option*



Toutes dimensions en mm. Dimensions et spécifications non contractuelles. Dessins techniques disponibles sur demande.
All dimensions in mm. Dimensions and specifications do not constitute any liability whatsoever. Technical drawings are available on request.

Câblage - Wiring

+ alim.	+ signal	- signal	- alim.
+ excit.	+ signal	- signal	- excit.
rouge	noir	bleu	blanc
red	black	blue	white



F60X 500

5 kg ... 500 kg -

Caractéristiques - Specifications

MÉTROLOGIQUES	METROLOGICAL	C1.5 3e 3	C3 10e	C6 10e	
Capacité nominale (Cn)	Rated capacity (Cn)	5	10, 20, 50, 100, 200, 300, 500		kg
Erreur combinée	Combined error	±0.033	±0.017	±0.008	%Cn
Effet de la temp. sur le zéro	Temperature effect on zero	±0.0042	±0.0014	±0.0014	%Cn/°C
Effet de la temp. sur la sensibilité	Temperature effect on sensitivity	±0.0019	±0.0014	±0.0007	%Cn/°C
Fluage (30 min.)	Creep error (30 min.)	±0.033	±0.025	±0.012	%Cn
Taille de plateau maximum	Maximum platform size	-	-	-	mm
MÉTROLOGIE LÉGALE OIML R60	LEGAL METROLOGY OIML R60				
Classe de précision	Accuracy class	C1.5	C3	C6	
Capacité maximale (E _{max})	Maximum capacity (E _{max})	6.6	13.1, 26.2, 65.5, 131, 262, 362, 602		kg
Nombre max. d'échelons (n _{max})	Max. number of LC intervals (n _{max})	1 500	3 000	6 000	d OIML
Échelon de vérification min. (v _{min})	Minimum verification interval (v _{min})	Cn/3 300	Cn/10 000	Cn/10 000	kg
Z=E _{max} /(2xDR)	Z=E _{max} /(2xDR)	1 500	3 000	6 000	
ÉLECTRIQUES	ELECTRICAL				
Plage de tension d'alimentation	Nominal range of excitation voltage		1 ... 15		V
Sensibilité nominale à Cn	Rated output at Cn		2 ±0.5% (option ±0.06 %)		mV/V
Plage de zéro initial	Zero balance		±2.5		%Cn
Résistance d'entrée/sortie	Input/output resistance		385 ±20 / 350 ±0.12		Ω
Résistance d'isolement	Insulation resistance		5 000		MΩ/50V
GÉNÉRALES	GENERAL				
Plage de temp. compensée	Compensated temperature range		-10 ... +40		°C
Plage de temp. de fonctionnement	Service temperature range		-20 ... +60		°C
Charge limite admissible	Safe load limit		150		%E _{max}
Charge ultime avant rupture	Ultimate overload		200		%E _{max}
Couple de serrage	Tightening torque		25		Nm
Degré de protection	Protection class		IP68/IP69K		EN 60529/ISO 20653
Matière Corps d'épreuve	Material Measuring body		Acier Inox - Stainless Steel		
Longueur du câble	Cable length		3		m
Poids net	Net weight		0.45		kg

Options - Options

ATEX 2014/34/EU, IECEx

Ⓢ II 1 G/D, Ex ia IIC T6 Ga, Ex ia IIIC T80°C Da, IP6X, -20°C < Ta < +60°C (zone 0/20)

Ⓢ II 1 D, Ex ta IIIC T125°C Da, IP6X, -20°C < Ta < +60°C (zone 20)

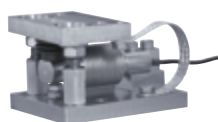
Ⓢ II 3 G, Ex nA IIC T6 Gc, -20°C < Ta < +60°C (zone 2)

Marquage - Marking FACTORY MUTUAL

I.S., CL I, II, III / DIV 1 / GP ABCDEFG

N.I., CL I, II, III / DIV 2 / GP ABCDEFG; NIFW

Accessoires - Accessories



STABIFLEX-F



Pied - Foot LFC



MTPFA



RUBBERKIT-FX

scaime

Siège Social - Headquarter: Technosite Altéa - 294, Rue Georges Charpak - 74100 JUVIGNY - FRANCE

SCAIME SAS - 294, RUE GEORGES CHARPAK - CS 50501 - 74105 ANNEMASSE CEDEX - FRANCE

Tél. : +33 (0)4 50 87 78 64 - Fax : +33 (0)4 50 87 78 46 - info@scaime.com - www.scaime.com

Téléchargez tous nos documents sur notre site internet - Download all our documents on our website